

Dräger, Andover, MA / Telford, PA

Svim korisnicima mjerača žutice JM-103

Važna sigurnosna obavijest!!!

ožujak, 2018.

Indikacija prekoračenja mjernog raspona kod Drägerovog mjerača žutice JM-103

Drage gospođe / gospodo,

Naš kontinuirani post-prodajni nadzor tržišta ukazao je na to da su neki korisnici zabrinuti zbog metode koju koristi JM-103 za prikaz stanja u kojem su rezultati mjerenja izvan mjernog raspona (viši od mjernog raspona uređaja). Kada je rezultat mjerenja izvan mjernog raspona, kao što je to opisano u putama za rad i materijalima za obuku u rukovanju s uređajem, mjerač žutice JM-103 prikazuje treperavo „- - -„. Mjerni raspon je definiran do 340 $\mu\text{mol/L}$ / 20 mg/dl.

Odlučili smo se da proaktivno uređaju dodamo naljepnicu kako bismo podsjetili korisnika koje je značenje treptavog prikaza „- - -„.

Naša arhiva upućuje nas na to da Vaša bolnica posjeduje jedan ili više uređaja JM-103. Molimo Vas, pratite upute s naljepnice o tome kako je nalijepiti na uređaj/-je. Molimo Vas pazite na to da svi uređaji u bolnici budu prema uputama pravovremeno označeni naljepnicama. U slučaju da imate bilo kakva pitanja slobodno kontaktirajte Dräger Service.

Željeli bismo istaknuti da namjena mjerača žutice JM-103 nije da bude korišten kao samostalan uređaj probira (*screening*) za dijagnozu hiperbilirubinemije. Ti su uređaji namijenjeni za upotrebu kao uređaji probira u zajednici s drugim kliničkim znakovima i laboratorijskim mjerenjima od

strane stručnog kliničkog osoblja. Za donošenje odluke treba li ili ne provoditi krvne pretrage, preporučamo upotrebu Maiselsovog TcB nomograma (vidi priloženi Uzorak predložka protokola upotrebe - *Sample Usage Protocol Template*) u kombinaciji s čimbenicima rizika.

Molimo Vas, uvjerite se u to da su korisnici u Vašem kliničkom okruženju prošli obuku o radu s uređajem i da je klinički proces rada postavljen na takav način da se ovaj uređaj ne koristi kao dijagnostički uređaj. U slučaju bilo kakve dvojbe (npr. ako se čimbenici rizika ne mogu procijeniti) potrebno je provesti krvne pretrage. Čimbenici rizika su prema Smjernici američke pedijatrijske akademije (*Guideline of American Academy of Pediatrics*) sumarno prikazani u priloženom uzorku predložka protokola upotrebe uređaja kao i preporučena metoda upotrebe uređaja kako to zahtijeva kliničko okruženje.

U slučaju da imate bilo kakva dodatna pitanja vezana uz svrhu upotrebe uređaja, ili ako trebate dodatnu obuku, molimo Vas, kontaktirajte Vašeg lokalnog predstavnika Drägera. Dräger je predan zadovoljstvu kupca i sigurnosti pacijenta. Ispričavamo se za sve moguće neugodnosti koje bi ova akcija mogla izazvati i cijenimo Vaše strpljenje i kooperativnost.

Lijepi pozdrav



Philip Moehring

Voditelj Odjela za proizvode

Upravljanje proiz. Sustava za potporu života

Termoregulacija



Bryan Overton

Direktor, Osiguranje kvalitete & Sukladnosti

Procesi, kvaliteta, & regulacija

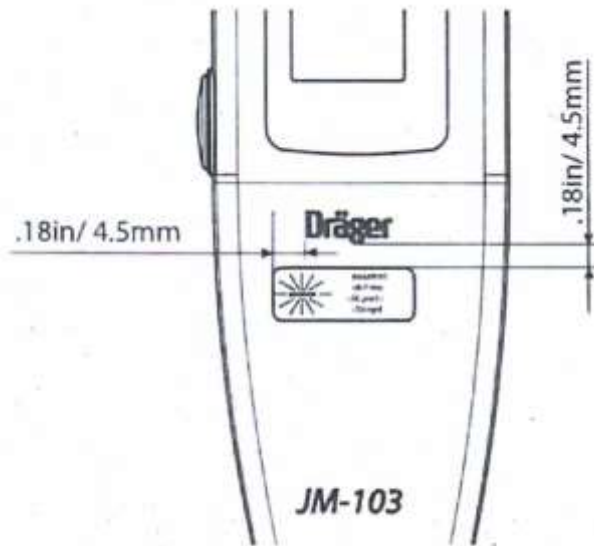
Prilog:

- *Sample Usage Protocol Template*: Uzorak predložka protokola upotrebe Drägerovog mjerača žutice JM-103

Dräger, Andover MA / Telford., PA

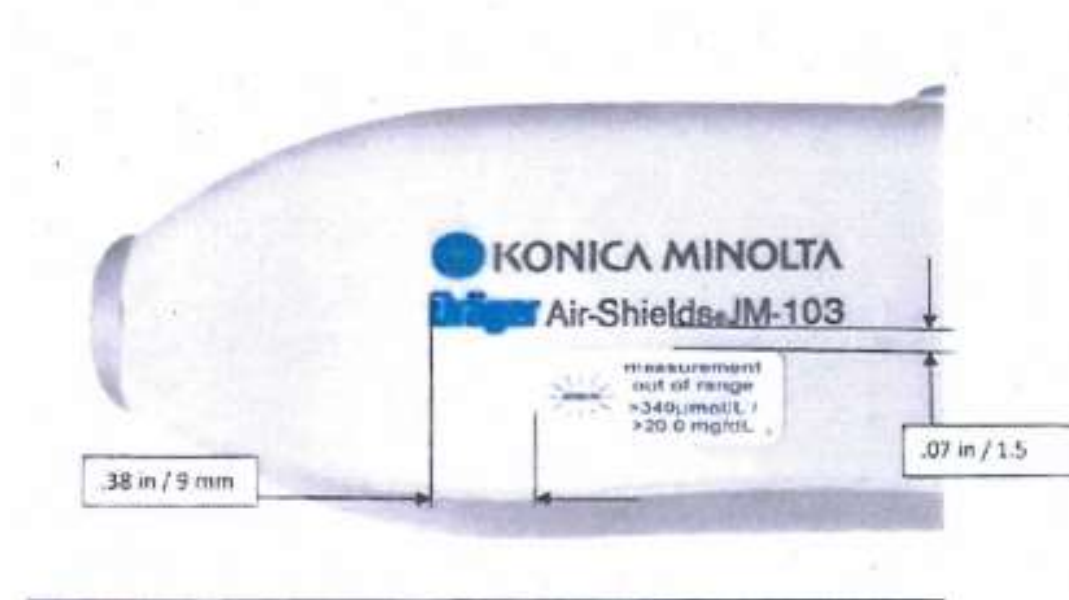
Upute za postavljanje naljepnice

Osigurajte čišćenje uređaja prije postavljanja naljepnice u skladu s uputama.



Postavljanje naljepnice prema prikazu na slici (samo za referencu)

JM-103 – Konica Minolta/Air-Shields



Tolerancije dimenzija za postavljanje naljepnice (samo referenca)

Dräger, Andover, MA / Telford, PA

Svim korisnicima mjerača žutice JM-105

Važna sigurnosna obavijest!!!

ožujak, 2018.

Indikacija prekoračenja mjernog raspona kod Drägerovog mjerača žutice JM-105

Drage gospođe / gospodo,

Naš kontinuirani post-prodajni nadzor tržišta ukazao je na to da su neki korisnici zabrinuti zbog metode koju koristi JM-105 za prikaz stanja u kojem su rezultati mjerenja izvan mjernog raspona (viši od mjernog raspona uređaja). Kada je rezultat mjerenja izvan mjernog raspona, kao što je to opisano u putama za rad i materijalima za obuku u rukovanju s uređajem, mjerac žutice JM-105 prikazuje treperavo „- O -„. Mjerni raspon je definiran do 340 $\mu\text{mol/L}$ / 20 mg/dl.

U jednom slučaju iz Švedske i jednom iz Velike Britanije, nerazumijevanje prikaza visoke vrijednosti moglo je biti faktor kašnjenja liječenja pacijenta s hiperbilirubinemijom. Odlučili smo se da proaktivno dodamo naljepnicu svim uređajima u tom polju kako bismo podsjetili korisnika koje je značenje treptavog prikaza „- O -„.

Naša arhiva upućuje nas na to da Vaša bolnica posjeduje jedan ili više uređaja JM-105. Molimo Vas, pratite upute s naljepnice o tome kako je nalijepiti na Vaše uređaje. Molimo Vas pazite na to da svi uređaji u bolnici budu prema uputama pravovremeno označeni naljepnicama. U slučaju da imate bilo kakva pitanja slobodno kontaktirajte Dräger Service.

Vjerujemo da uvijek postoji potencijal za daljnja poboljšanja bilo kojeg proizvoda, uključujući i JM-105. Dräger je stoga za uređaj JM-105 primijenio sklopovski izvedenu (*firmware*) programsku promjenu za prikaz visokih mjernih rezultata bilirubina. Ta sklopovski izvedena (*firmware*) programska promjena omogućava korisniku da prikaz prekoračenja mjernog raspona postavi kao „- O -„ „>340 $\mu\text{mol/L}$ “ ili „>20 mg/dl“ (ovisno o odabranoj mjernoj jedinici). Ta sklopovski izvedena (*firmware*) programska promjena nudi se besplatno za sve mjerace žutice JM-105 u sklopu jamstva. Ako se Vaš uređaj još uvijek nalazi pod jamstvom, biti ćete

obaviješteni putem posebne obavijesti o tome kako poslati Vaš uređaj na ugradnju promjene. Sklopovski izvedena (*firmware*) programska promjena može se kupiti i za uređaje izvan jamstvenog roka. Za više informacija, molimo, kontaktirajte Dräger Service

Željeli bismo istaknuti da namjena mjerača žutice JM-105 nije da bude korišten kao samostalan uređaj probira (*screening*) za dijagnozu hiperbilirubinemije. Ti su uređaji namijenjeni za upotrebu kao uređaji probira u zajednici s drugim kliničkim znakovima i laboratorijskim mjerenjima od strane stručnog kliničkog osoblja.

Za donošenje odluke treba li ili ne provoditi krvne pretrage, preporučamo upotrebu Maiselsovog TcB nomograma (vidi priloženi Uzorak predložka protokola upotrebe - *Sample Usage Protocol Template*) u kombinaciji s čimbenicima rizika.

Molimo Vas, uvjerite se u to da su korisnici u Vašem kliničkom okruženju prošli obuku o radu s uređajem i da je klinički proces rada postavljen na takav način da se ovaj uređaj ne koristi kao dijagnostički uređaj. U slučaju bilo kakve dvojbe (npr. ako se čimbenici rizika ne mogu procijeniti) potrebno je provesti krvne pretrage. Čimbenici rizika su prema Smjernici američke pedijatrijske akademije (*Guideline of American Academy of Pediatrics*) sumarno prikazani u priloženom uzorku predložka protokola upotrebe uređaja kao i preporučena metoda upotrebe uređaja kako to zahtijeva kliničko okruženje.

U slučaju da imate bilo kakva dodatna pitanja vezana uz svrhu upotrebe uređaja, ili ako trebate dodatnu obuku, molimo Vas, kontaktirajte Vašeg lokalnog specijalistu za aplikacije tvrtke Dräger. Dräger je predan zadovoljstvu kupca i sigurnosti pacijenta. Ispričavamo se za sve moguće neugodnosti koje bi ova akcija mogla izazvati i cijenimo Vaše strpljenje i kooperativnost.

Lijepi pozdrav



Philip Moehring

Voditelj Odjela za proizvode

Upravljanje proiz. Sustava za potporu života

Termoregulacija



Bryan Overton

Direktor, Osiguranje kvalitete & Sukladnosti

Procesi, kvaliteta, & regulacija

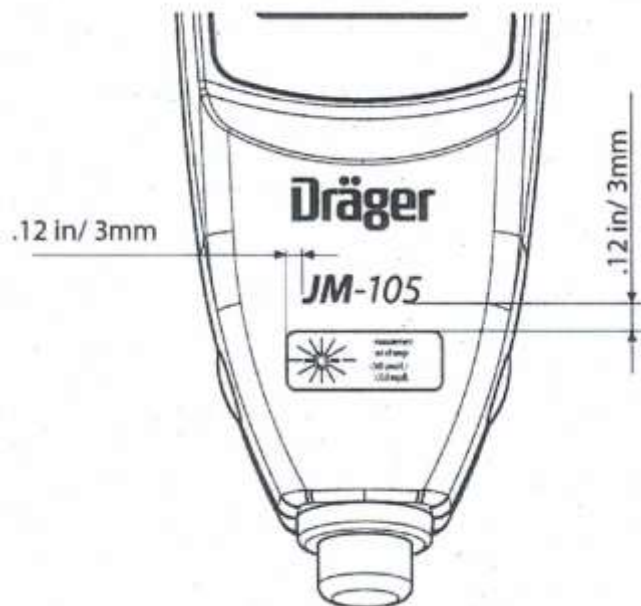
Prilog:

- *Sample Usage Protocol Template* (Uzorak predložka protokola upotrebe)
!fU_SP_JM_105_Jaundice_Meter_Sample_Usage_Protocol_Template_EN_MU25261

Dräger, Andover MA / Telford., PA

Upute za postavljanje naljepnice

Osigurajte čišćenje uređaja prije postavljanja naljepnice u skladu s uputama.



Postavljanje naljepnice prema prikazu na slici (samo za referencu)