

# HITNA VAŽNA SIGURNOSNA OBAVIJEST ZA PRIMJENU NA TERENU

<b>Predmet:</b>	mogućnost nekontroliranog širenja krakova detektora XVI / iViewGT™
<b>Proizvod:</b>	digitalni akcelerator
<b>Opseg:</b>	digitalni akcelerator sa sustavima XVI ili iViewGT™ prije broja proizvoda 154585.
<b>Datum izdavanja obavijesti:</b>	Listopad 2023.
<b>UDI referenca:</b>	N/D

Ovaj dokument sadrži povjerljive i vlasničke podatke grupacije Elekta Group i namijenjen je samo za primatelja. Podložno autorskim pravima, svako širenje, distribucija ili kopiranje ovog dokumenta strogo je zabranjeno bez pisanog odobrenja tvrtke Elekta.

## Opis problema:

tvrtka Elekta utvrdila je da postoji mogućnost nekontroliranog širenja krakova detektora iViewGT™ / XVI ako je mikroprekidač unutar srednjeg kraka pogrešno postavljen.

Kada je krak detektora potpuno raširen, nema opasnosti od nekontroliranog širenja.

Ova obavijest odnosi se na prethodnu obavijest IFSN 200-01-103-082. Ova je obavijest ponavljanje poruke i najava dodatnih korektivnih mjera.

## Pojedinosti:

iViewGT™

1. Sklop mikroprekidača unutar PCB sklopa, solenoidni prekidač ograničenja, srednjeg kraka je aktiviran I
2. Solenoid zaključan detektorom nije u potpunosti spojen u nosač sučelja I
3. Krak detektora je zatvoren/preklopljen iznad pacijenta kada je kut postolja  $180^\circ \pm 45^\circ$ .

XVI

1. Mikroprekidač unutar PCB sklopa, solenoidni prekidač ograničenja, srednjeg kraka je aktiviran I
2. Solenoid zaključan detektorom nije u potpunosti spojen u nosač sučelja I
3. Krak detektora je zatvoren/preklopljen iznad pacijenta kada je kut postolja  $90^\circ \pm 45^\circ$ .

## Klinički učinak:

postoji mogućnost teške ozljede pacijenta ili korisnika zbog mogućeg sudara s izvučenim krakom detektora.

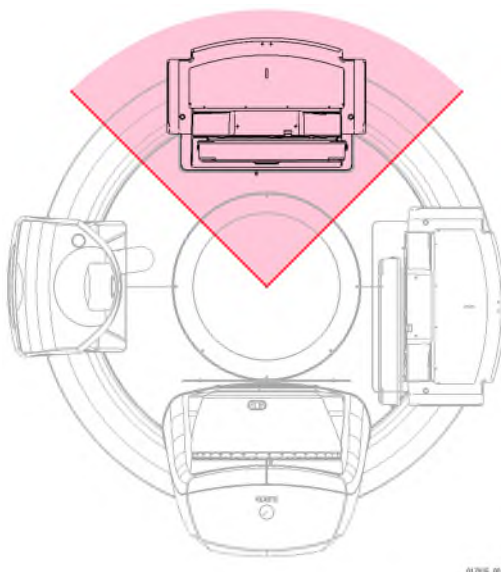
## HITNA VAŽNA SIGURNOSNA OBAVIJEST ZA PRIMJENU NA TERENU

### Preporučena radnja korisnika:

tvrtka Elekta preporučuje da korisnik ne otvara ili zatvara krak detektora dok je postavljen iznad pacijenta kao što je navedeno u uputama za uporabu (IFU) i prikazano u nastavku:

#### iViewGT™

Tvrtka Elekta preporučuje da ploču detektora ne otvarate ili zatvarate ako je postolje pod kutom od 180° ( $\pm 45^\circ$ ), naročito ako se na stolu za tretman nalazi pacijent. Kretanje ploče MV detektora pod tim kutovima moglo bi smetati pacijentu koji se nalazi ispod ploče detektora iViewGT™.

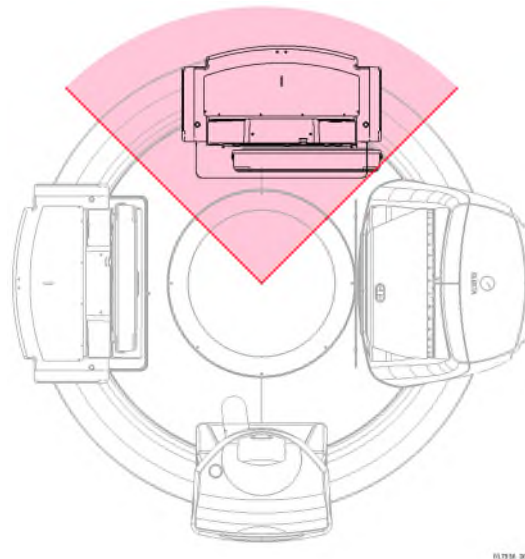


Slika 1 – Nepreporučeni otvoreni i zatvoreni položaji kraka MV detektora

# HITNA VAŽNA SIGURNOSNA OBAVIJEST ZA PRIMJENU NA TERENU

## XVI

*Tvrtka Elekta ne preporučuje otvaranje i zatvaranje kraka detektora kad je u položaju iznad pacijenta. Klinička upotreba: postavite postolje pod kutom od 0°, rasklopite kV snimač, upotrijebite sustav XVI.*



Slika 2 – Nepreporučeni otvoreni i zatvoreni položaji kraka kV detektora.

Ovaj dokument sadrži važne informacije za trajnu sigurnu i pravilnu upotrebu opreme.

- Postavite ovu obavijest na mjesto dostupno svim korisnicima, primjerice u upute za upotrebu, dok se mjera ne zatvori.
- Uputite sve osoblje koje radi s proizvodom u sadržaj ove obavijesti.

### Korektivne radnje tvrtke Elekta:

servisni predstavnik tvrtke Elekta postaviti će nosač na sklop srednjeg kraka kako bi osigurao da će se mikroprekidač aktivirati samo kada je solenoid zaključan detektorom potpuno spojen u nosač sučelja. Ako imate bilo kakvih nedoumica, obratite se svojem servisnom predstavniku tvrtke Elekta koji će znati kako dovršiti ovaj posao.

**NAPOMENA:** samo korisnici s originalnim dizajnom detektora XVI / iViewGT zahtijevaju ovu korektivnu radnju.

Ova obavijest dostavljena je odgovarajućim regulativnim tijelima. Iskreno se ispričavamo zbog neugodnosti koje bi ova mjera mogla prouzročiti i unaprijed vam zahvaljujemo na suradnji.

# HITNA VAŽNA SIGURNOSNA OBAVIJEST ZA PRIMJENU NA TERENU

## Obrazac potvrde

Kako biste ispunili regulatorne zahtjeve, morate potvrditi primitak ove obavijesti na stranici [zajednice Elekta Care™](#) ili morate ispuniti ovaj obrazac i vratiti ga tvrtki Elekta odmah po primitku, a najkasnije u roku od 30 dana.

Klasifikacija:	Važna sigurnosna obavijest za primjenu na terenu	Referentni broj za korektivnu mjeru na terenu:	200-01-103-088
Opis	Tvrtka Elekta utvrdila je da u određenim situacijama tijekom kliničke upotrebe postoji mogućnost nekontroliranog širenja krakova detektora iViewGT / XVI.		

Bolnica:	
Serijski brojevi uređaja: (ako je primjenjivo)	Lokacija ili centar:

Potvrđujem da sam pročitao/la i razumijem ovu obavijest te prihvaćam provođenje svih preporuka.	
Ime:	Titula:
Potpis korisnika:	Datum:

<b>Potvrda o novoj instalaciji</b> koju mora potpisati inženjer tvrtke Elekta koji instalira uređaj ili zaposlenik predstavnika kad instalirani proizvod ima fizičke upute za upotrebu/priručnik:	
Potvrđujem da je korisnik upoznat sa sadržajem ove obavijesti i da je ona priložena u primjenjivi primjerak korisničkog priručnika ili dodana u evidenciju s primjenjivim korisničkim priručnikom:	
Ime:	Titula:
Potpis:	Datum: