

Ožujak 11 2025

HITNO: OBAVIJEST O SIGURNOSTI NA TERENU –
MDS-24-5154-B

4Fr Single Lumen PowerPICC (SOLO i ne-SOLO verzije)

REF: Vidi Dodatak 1 **Brojevi serija:** Vidi Dodatak 1

Vrsta akcije: Uklanjanje proizvoda

Pažnja: Kliničko osoblje uključeno u postavljanje središnjih vaskularnih uređaja, uključujući, ali ne ograničavajući se na: anesteziologa, intenziviste, intervencijsku radiologiju, stručnjake i timove za vaskularni pristup, menadžere rizika, voditelje nabave

Ovo pismo sadrži važne informacije koje zahtijevaju vašu hitnu pažnju.

Poštovani klijenti,

U listopadu 2024., BD je izdao savjetodavnu obavijest o sigurnosti na terenu za neistekle brojeve serija 4Fr Single-Lumen PowerPICC katetera (SOLO i ne-SOLO verzije) kako bi obavijestio kupce o uočenom povećanju curenja katetera, a zbog zamora materijala (slika 1) na 4Fr Single Lumen PowerPICC kateterima u određenim državama.

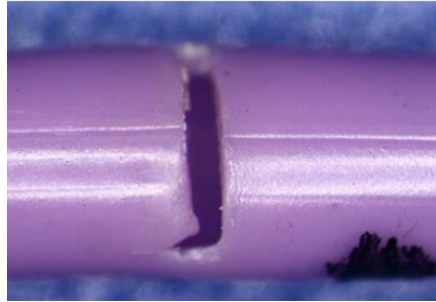
BD sada provodi sigurnosnu korektivnu radnju na terenu kako bi uklonio **određene** serije **4Fr PowerPICC katetera s jednim lumenom** navedenih u Dodatku 1.

NAPOMENA: Ako na vas ne utječu određene serije koje se uklanjaju prema Dodatku 1, ova Obavijest o sigurnosti na terenu sadrži važne informacije i radnje za sve kupce 4Fr PowerPICC katetera s jednim lumenom.

Opis problema

BD je proveo sveobuhvatnu istragu i utvrdio da su tri serije smole korištene za istiskivanje materijala cijevi premašile specifikaciju našeg dobavljača za svojstvo materijala koje se naziva indeks protoka taline (u nastavku: MFI). Istraga BD-a pokazala je da bi viši MFI mogao dovesti do povećanog curenja katetera. Svi ekstrudirani kateteri zadovoljavaju BD specifikacije za dimenzije i mehanička svojstva; međutim, BD uklanja sve proizvode s polja koji je ekstrudiran iz smole koja je premašila specifikaciju dobavljača.

Iako je porast pritužbi ograničen na određena države, proizvod s višim MFI-jem distribuiran je diljem svijeta, stoga se sve pogođene serije uklanjaju s globalnog tržišta.



Slika 1: Primjer poprečne/obodne pukotine u tijelu katetera

BD je identificirao dva dodatna čimbenika koji pridonose povećanju zamora materijala viđenih na 4Fr Single Lumen PowerPICC u nekim državama. Svaki faktor mora se kontrolirati kako bi se oštećenja svela na najmanju moguću mjeru.

Sustavi osiguranja:

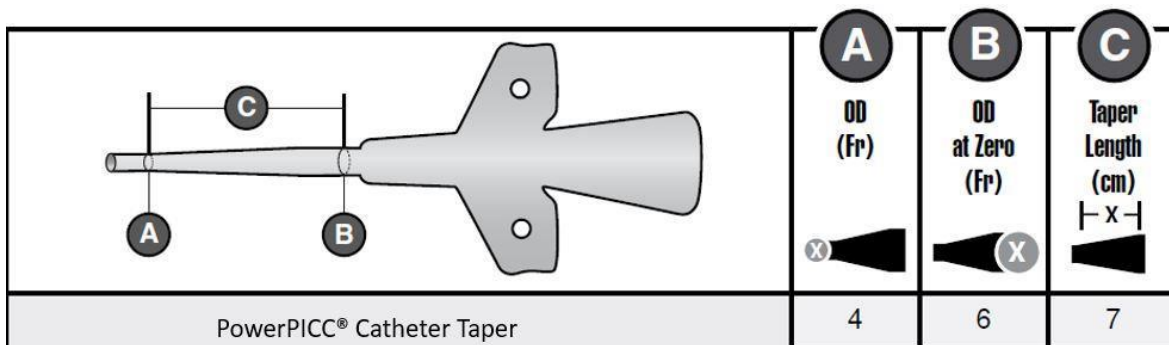
Nakon inženjerske analize i analize vraćenih oštećenih katetera, BD je zaključio da upotreba kompresivnih fiksatora ima potencijal oštetiti kateter i uzrokovati curenje. Prijavljen je veći broj pritužbi iz bolnica i regija koje koriste kompresivne fiksatore. BD ističe sljedeće kako bi smanjio oštećenja:

- BD snažno preporučuje korištenje fiksatora s ljepljivom podlogom (npr. Statlock) umjesto kompresivnih fiksatora.
- Fiksatori trebaju biti odgovarajuće veličine kako bi se prilagodili povećanju promjera katetera u konusnom području.

Umetanje i previjanje katetera:

BD PICC-ovi imaju obrnuti konus koji se povećava u promjeru blizu oznake 0 na kateteru.

- Potpuno umetanje PICC katetera u pacijenta, što bliže nultoj oznaci (položaj B na slici 2), uključujući obrnuto suženo područje otporno na savijanje na mjestu umetanja, povezano je s nižim stopama curenja. Da biste odredili odgovarajuću veličinu stila kompresije, pogledajte sliku 2, koja pokazuje da će za 4 Fr PICC veličina biti između 4 i 6 Fr, ovisno o položaju katetera za pričvršćivanje u odnosu na konus.



Slika 2: Slika PowerPICC konusnog područja

- Imajte na umu da korištenje tehnike J-petlje prilikom postavljanja ili oblačenja katetera sprječava umetanje do oznake 0 i korištenje ovog obrnutog suženog područja otpornog na savijanje na mjestu umetanja. Pogledajte sliku 3 za sliku J-petlje. Gdje je to moguće, suzdržite se od korištenja ove tehnike.



Slika 3: Slika J-petlje

Klinički rizik

Trenutni problem je u tome što je zabilježen povećan broj pritužbi u odnosu na 4Fr jednolumen PowerPICC i PowerPICC Solo. Rizici povezani s ovim problemom su sljedeći: infiltracija, ekstravazacija, nelagoda, flebitis, krvarenje, zračna embolija i infekcija.

Bolesnici i korisnici trebaju obratiti pozornost na svoje PICC katetere zbog bilo kakvih znakova ili simptoma koji mogu biti u skladu s djelomičnim ili cjelokupnim pucanjem katetera. Ovi znakovi i simptomi mogu se manifestirati, ali nisu ograničeni na: bol nakon infuzije, oticanje ruke koje nije povezano s DVT-om, nemogućnost izvlačenja krvi i curenje infuzije oko mjesta umetanja. Upotrijebite kliničku prosudbu kako biste utvrdili je li potrebno uklanjanje proizvoda, a sve proizvode koji ostaju in situ treba nastaviti pratiti u skladu s trenutnom dobrom kliničkom praksom, pazeći na gore navedene znakove i simptome. Ako se primijeti pucanje katetera, PICC kateter treba ukloniti što je prije moguće.

Od lipnja 2023. kada je BD počeo bilježiti porast pritužbi do prosinca 2024., globalna stopa pritužbi na curenje katetera iznosi 0,058%. Sve su pritužbe procijenjene u pogledu regulatornog izvješćivanja i podnesena su izvješća, prema potrebi.

Kliničke radnje korisnika

BD ne preporučuje uklanjanje proizvoda in situ iz bilo koje serije (uključujući one koje se povlače). Razmotrite pacijentove potrebe za infuzijom, alternativne mogućnosti pristupa te rizike i koristi nastavka korištenja katetera. Preporučuju se sljedeći dodatni savjeti

Radnje ako se ne sumnja na oštećenje katetera:

1. Pažljivo pregledajte vidljivi dio katetera kako biste procijenili ima li znakova oštećenja osnovnog dijela katetera.
2. Pažljivo pratite pacijenta zbog znakova i simptoma oštećenja katetera, kao što su povećani opseg ekstremiteta, curenje infuzije ili bol.



3. Ako koristite kompresivni fiksator, razmislite o njegovoj zamjeni ljepljivom podlogom kako bi se smanjio rizik od oštećenja materijala. Osigurajte da su fiksatori odgovarajuće veličine kako bi se prilagodilo povećanju promjera katetera u konusu.
4. Provjerite je li kateter pravilno postavljen, s obrnutim suženim područjem otpornim na savijanje na mjestu umetanja, kako biste smanjili rizik od curenja. Imajte na umu da ako je kateter postavljen sa suženim dijelom obrnutom suženom regijom otpornom na savijanje izvan pacijenta, nije preporučljivo premjestiti ga iznutra. Umjesto toga, imajte na umu da ne korištenje ove regije može povećati rizik od curenja. Koristite kliničku prosudbu kako biste odlučili hoćete li nastaviti koristiti kateter ili ga zamijeniti.

Radnje ako se sumnja na oštećenje katetera:

1. Odmah prekinite svaku infuziju ako se sumnja na oštećenje katetera.
2. Slijedite smjernice svoje ustanove za katetere sa sumnjom na oštećenje.
3. Ako se potvrdi da je kateter dijelom ili cjelokupno oštećen, kateter treba ukloniti i pronaći alternativni put za pristup.

BD akcije

- BD uklanja sve neistekle serije 4Fr Single Lumen PowerPICC koje premašuju specifikaciju dobavljača za MFI.
- BD obavještava korisnike da se preporučuju sustavi za pričvršćivanje ljepljivih leđa.
- BD obavještava korisnike da, ako koriste sustave osiguranja u stilu kompresije, moraju biti odgovarajuće veličine kako bi se prilagodili obrnutom konusu.
- BD obavještava kupce da umetnu kateter što je moguće bliže ocjeni 0, prema uputama za uporabu.
- BD je ažurirao upute za uporabu proizvoda s upozorenjima vezanim uz korištenje sustava osiguranja u stilu kompresije oko konusnog područja PICC-a.
- BD će osigurati zamjenu proizvoda ili kredit za sve uništene proizvode.
- BD će nastaviti istraživati ovo pitanje i poduzet će sve dodatne radnje.

Radnje kupaca:

- Prestanite koristiti sve neiskorištene zahvaćene brojeve serije **4Fr Single Lumen PowerPICC**.
- Identificirajte i stavite u karantenu sve neiskorištene zahvaćene brojeve serije **4Fr Single Lumen PowerPICC**.
- Zabilježite brojeve lotova i odmah uništite sve neiskorištene zahvaćene jedinice.
- Ispunite i vratite obrazac za odgovor kupca **čak i ako više nemate zaliha u svom objektu do 11. travnja 2025.**
- Prosljedite ovu obavijest svima onima koji trebaju biti svjesni unutar vaše organizacije ili bilo koje organizacije u koju su potencijalno pogođeni proizvodi preneseni.
- Prijavite sve incidente povezane s uređajem proizvođaču, distributeru ili lokalnom predstavniku, a prema potrebi i nacionalnom nadležnom tijelu jer to pruža važne povratne informacije.



Akcije distributera:

- Zaustavite distribuciju svih neiskorištenih zahvaćenih brojeva serije **4Fr Single Lumen PowerPICC**.
- Identificirajte, karantenu, zabilježite brojeve lotova, a zatim uništite sve nedistribuirane zahvaćene brojeve serije **4Fr Single Lumen PowerPICC**.
- Identificirajte objekte u kojima ste distribuirali zahvaćeni proizvod i odmah ih obavijestite o ovoj obavijesti.
 - Neka vaši klijenti ispune i vrate obrazac za odgovor klijenta vašoj organizaciji u svrhu usklađivanja do **11. travnja 2025**.
- Ispunite i vratite obrazac za odgovor kupca nakon dovršetka aktivnosti usklađivanja.
- Prijavite sve incidente povezane s uređajem proizvođaču, distributeru ili lokalnom predstavniku, a prema potrebi i nacionalnom nadležnom tijelu jer to pruža važne povratne informacije.

	Krajni korisnik s inventarom	Krajni korisnik s NULA zaliha	Gdje poslati ispunjeni obrazac
Kupljeno izravno od BD-a	Ispunite obrazac u cijelosti Po primitku BD će obraditi odgovor, a vi ćete dobiti zamjenu za neiskorišteni proizvod	Ispunite obrazac i potvrdite okvir koji označava "nema zaliha"	BDFieldActions@bd.com
Kupljeno od distributera / 3. strane	Ispunite sva polja na obrascu i obratite se svom distributeru kako biste dogovorili zamjenu	Ispunite obrazac i potvrdite okvir koji označava "nema zaliha"	Vratite obrazac svom distributeru

Kontakt referentna osoba

Ako imate bilo kakvih pitanja o tome, obratite se lokalnom predstavniku BD-a ili lokalnom uredu BD-a.

Potvrđujemo da su odgovarajuće regulatorne agencije obaviještene o tim radnjama.

BD je predan *unapređenju svijeta zdravlja*™. Naši primarni ciljevi su sigurnost pacijenata i sigurnost korisnika te pružanje kvalitetnih proizvoda. Ispričavamo se zbog neugodnosti koje vam ova situacija može prouzročiti i unaprijed vam zahvaljujemo što ste pomogli BD-u da riješi ovaj slučaj što je brže i učinkovitije moguće.

Iskreno

Kinga Stolinska
Direktor, Post Market Quality
EMEA kvaliteta

Obrazac za odgovor kupca - MDS-24-5154-B**4Fr Single Lumen PowerPICC (SOLO i ne-SOLO verzije)****REF: Vidi Dodatak 1 Brojevi serija: Vidi Dodatak 1**Vratite [se u BDFieldActions@bd.com](mailto:BDFieldActions@bd.com) **što je prije moguće ili najkasnije do 11. travnja 2025.****Potvrđujem da je ova Obavijest o sigurnosti na terenu pročitana, shvaćena i da su sve preporučene radnje provedene prema potrebi.***Označite odgovarajući okvir u nastavku* Mi ne imati bilo koji od zahvaćenih proizvoda kako je navedeno u **Dodatak 1.** u našem objektu. Korišten je zahvaćeni proizvod.***Svi proizvodi koji nisu dostupni za uništavanje smatrat će se odloženim na vašoj lokaciji i stoga fizički nedostupnim, osim ako nije drugačije navedeno.*****ILI** Imamo sljedeće jedinice zahvaćenog proizvoda kako je navedeno u **Dodatak 1.** u našem posjedu i potvrđujem da su jedinice uništene (*Ispunite donju tablicu s brojem serije i brojem uništenih jedinica. Zamjena proizvod će biti poslan tek po popunjavanju i vraćanju ovog obrasca.*)

REF:	Broj/ovi serije:	Uništene jedinice <i>(umetnuti količinu ispod)</i>

Naziv računa/organizacije:	
Odjel <i>(ako je primjenjivo):</i>	
Adresa:	
Poštanski broj:	Grad:
Naziv kontakta:	
Naziv radnog mjesta:	
Kontakt broj telefona:	Kontakt e-mail adresa:
Naziv vašeg dobavljača za ovaj proizvod <i>(ako nije izravno od BD-a)</i>	
Potpis:	Datum:

*Ovaj obrazac mora biti vraćen BD-u prije nego što se ova radnja može smatrati zatvorenom za vaš račun. *Ako vam je ova Obavijest o sigurnosti na terenu prosljeđena putem distributera/treće strane, vratite ispunjeni obrazac toj organizaciji u svrhu usklađivanja.*

Dodatak 1 – Zahvaćeni kodovi proizvoda / brojevi serija

SRN PROIZVOĐAČA: US-MF-000017720

Naziv proizvoda	REF	Lot br.	Datum istekaDD- MMM-GGGG	UDI
4Fr PowerPICC s jednim lumenom	2174108	REGV1296	31. ožujka 25.	(01)00801741138966(17)250331(10)REGV1296
		REGX0239	31. ožujka 25.	(01)00801741138966(17)250331(10)REGX0239
		REGT6082	31-svibanj-25	(01)00801741138966(17)250531(10)REGT6082
		REGU1733	30-lip-25	(01)00801741138966(17)250630(10)REGU1733
		REGU1669	30-lip-25	(01)00801741138966(17)250630(10)REGU1669
		REGV0410	31-srpnja-25	(01)00801741138966(17)250731(10)REGV0410
		REGX0214	31-kolovoz- 2025	(01)00801741138966(17)250831(10)REGX0214
		REGW3741	31-kolovoz- 2025	(01)00801741138966(17)250831(10)REGW3741
		REGX0215	30-rujna-25	(01)00801741138966(17)250930(10)REGX0215
		REHN2402	30-rujna-25	(01)00801741138966(17)250930(10)REHN2402
		REHS1080	30-rujna-25	(01)00801741138966(17)250930(10)REHS1080
		REGY0240	31-listopad-25	(01)00801741138966(17)251031(10)REGY0240
		REGZ0212	31-listopad-25	(01)00801741138966(17)251031(10)REGZ0212
		REHN2423	31-listopad-25	(01)00801741138966(17)251031(10)REHN2423
		REGZ1010	30-studenog-25	(01)00801741138966(17)251130(10)REGZ1010
		REGZ2094	30-studenog-25	(01)00801741138966(17)251130(10)REGZ2094
		REGZ1023	30-studenog-25	(01)00801741138966(17)251130(10)REGZ1023
REHN1419	31. prosinca 2025.	(01)00801741138966(17)251231(10)REHN1419		
REHP1751	31-siječanj- 2026	(01)00801741138966(17)260131(10)REHP1751		
REHR1459	31. ožujka 26.	(01)00801741138966(17)260331(10)REHR1459		
4Fr PowerPICC s jednim lumenom	2194108	REHT2240	31-svibanj-25	(01)00889989030587(17)250531(10)REHT2240
		REHY2816	31-listopad-25	(01)00889989030587(17)251031(10)REHY2816
4Fr PowerPICC s jednim lumenom	6174108	REGV3345	31-srpnja-25	(01)00801741139000(17)250731(10)REGV3345
		REGX1802	30-rujna-25	(01)00801741139000(17)250930(10)REGX1802
		REGX2978	30-rujna-25	(01)00801741139000(17)250930(10)REGX2978
		REGX0250	30-rujna-25	(01)00801741139000(17)250930(10)REGX0250
		REGY0747	31-listopad-25	(01)00801741139000(17)251031(10)REGY0747
		REGZ0061	31-listopad-25	(01)00801741139000(17)251031(10)REGZ0061
		REHR1412	31. prosinca 2025.	(01)00801741139000(17)251231(10)REHR1412
		REHR1507	31-siječanj- 2026	(01)00801741139000(17)260131(10)REHR1507
		REHR0101	31. ožujka 26.	(01)00801741139000(17)260331(10)REHR0101
4Fr PowerPICC s jednim lumenom	6174118	REGS2786	31. ožujka 25.	(01)00801741139017(17)250331(10)REGS2786
		REGS3903	30-tranja-2025	(01)00801741139017(17)250430(10)REGS3903
		REGU1649	30-lip-25	(01)00801741139017(17)250630(10)REGU1649
		REGV1890	31-srpnja-25	(01)00801741139017(17)250731(10)REGV1890
		REGW0829	31-kolovoz- 2025	(01)00801741139017(17)250831(10)REGW0829
		REGX2261	30-rujna-25	(01)00801741139017(17)250930(10)REGX2261
		REGX1063	30-rujna-25	(01)00801741139017(17)250930(10)REGX1063

		REGZ1416	31-listopad-25	(01)00801741139017(17)251031(10)REGZ1416
		REHR0058	31. prosinca 2025.	(01)00801741139017(17)251231(10)REHR0058
		REHS1902	30-tranja-2026	(01)00801741139017(17)260430(10)REHS1902
4Fr PowerPICC s jednim lumenom	6174335	REGW3468	31-kolovoz-2025	(01)00801741139024(17)250831(10)REGW3468
		REGZ1452	30-studenog-25	(01)00801741139024(17)251130(10)REGZ1452
		REHR1518	31. ožujka 26.	(01)00801741139024(17)260331(10)REHR1518
		REHT3429	31-svibnja-26	(01)00801741139024(17)260531(10)REHT3429
4Fr PowerPICC s jednim lumenom	6174355	REGX2134	31-listopad-25	(01)00801741139031(17)251031(10)REGX2134
		REGW0830	31-listopad-25	(01)00801741139031(17)251031(10)REGW0830
		REGV1927	31-listopad-25	(01)00801741139031(17)251031(10)REGV1927
		REGV3426	31-listopad-25	(01)00801741139031(17)251031(10)REGV3426
		REGW0745	31-listopad-25	(01)00801741139031(17)251031(10)REGW0745
		REHR1446	31-srpnja-26	(01)00801741139031(17)260731(10)REHR1446
		REHS1932	31-srpnja-26	(01)00801741139031(17)260731(10)REHS1932
4Fr PowerPICC s jednim lumenom	6194355	REHU3309	30-lip-25	(01)00801741139079(17)250630(10)REHU3309
4Fr PowerPICC s jednim lumenom	22184118	REGX1035	31-listopad-25	(01)00801741121579(17)251031(10)REGX1035
		REGZ1436	30-studenog-25	(01)00801741121579(17)251130(10)REGZ1436
		REGX2200	31. prosinca 2025.	(01)00801741121579(17)251231(10)REGX2200
		REHS1034	31. prosinca 2025.	(01)00801741121579(17)251231(10)REHS1034
4Fr PowerPICC s jednim lumenom	CK000375	REHY0131	31. ožujka 25.	(01)00801741102660(17)250331(10)REHY0131