

## Uputa o lijeku: Informacije za bolesnika

### BCG-medac, prašak i otapalo za intravezikalnu suspenziju Bacillus Calmette-Guérin

**Pažljivo pročitajte cijelu uputu prije nego počnete primjenjivati ovaj lijek jer sadrži Vama važne podatke.**

- Sačuvajte ovu uputu. Možda ćete je trebati ponovo pročitati.
- Ako imate dodatnih pitanja, obratite se liječniku, ljekarniku ili medicinskoj sestri.
- Ako primijetite bilo koju nuspojavu, potrebno je obavijestiti liječnika, ljekarnika ili medicinsku sestru. To uključuje i svaku moguću nuspojavu koja nije navedena u ovoj uputi. Pogledajte dio 4.

#### Što se nalazi u ovoj uputi:

1. Što je BCG-medac i za što se koristi
2. Što morate znati prije nego počnete primjenjivati BCG-medac
3. Kako primjenjivati BCG-medac
4. Moguće nuspojave
5. Kako čuvati BCG-medac
6. Sadržaj pakiranja i druge informacije

#### 1. Što je BCG-medac i za što se koristi

Puno ime lijeka je BCG-medac prašak i otapalo za intravezikalnu suspenziju. U nastavku upute o lijeku koristit će se naziv BCG-medac.

BCG-medac sadrži oslabljenu (atenuiranu) bakteriju *Mycobacterium bovis* koja ima mali potencijal za izazivanje infekcije.

BCG-medac stimulira imunološki sustav i koristi se za liječenje nekoliko vrsta raka mokraćnog mjehura. Učinkovit je ako je rak ograničen na stanice koje oblažu unutrašnjost mjehura (urotel) i ne zahvaća unutarnja tkiva mjehura.

BCG-medac se primjenjuje izravno u mjehur ukapavanjem.

Kod površinskog karcinoma mjehura (*carcinoma in situ*) BCG-medac se koristi za liječenje bolesti ograničene na sluznicu mjehura. Postoje različiti stupnjevi raka koji mogu zahvatiti sluznicu mjehura i sloj stanica u blizini sluznice (*lamina propria*).

BCG-medac se također primjenjuje za sprječavanje ponovne pojave raka (profilaktična terapija).

#### 2. Što morate znati prije nego počnete primjenjivati BCG-medac

##### Nemojte primjenjivati BCG-medac:

- ako ste alergični na aktivnu bakteriju BCG (Bacillus Calmette-Guérin) ili neki drugi sastojak ovog lijeka (naveden u dijelu 6.);
- ako je aktivnost Vašeg imunološkog sustava smanjena ili ako bolujete od imunodeficijencije (nedostatan imunitet), bilo zbog istodobne bolesti (npr. pozitivna HIV serologija, leukemija, limfom), terapije raka (npr. citostatici, zračenje) ili imunosupresivne terapije (terapije kojom se potiskuje djelovanje imunološkog sustava) (npr. kortikosteroidi);
- ako bolujete od aktivne tuberkuloze;
- ako su Vaš mjehur ili susjedne regije ranije liječeni radioterapijom;
- ako dođite;
- ako ste bili podvrgnuti operaciji kroz mokraćnu cijev (transuretralna resekcija, skraćeno TUR), ako Vam je uzet uzorak tkiva mjehura (biopsija mjehura) ili ste pretrpjeli ozljedu kateterom (traumatska kateterizacija) tijekom protekla 2 – 3 tjedna;

H A L M E D
06 - 03 - 2024
ODOBRENO

- ako imate probušen mjehur;
- ako Vaša mokraća sadrži vidljivu krv (makrohematurija);
- ako patite od akutne infekcije mokraćnog sustava.

BCG-medac se ne smije primjenjivati potkožno ili u kožu, u mišić ili venu, kao ni cijepljenjem. Mora se primijeniti izravno u mjehur ukapavanjem.

### **Upozorenja i mjere opreza**

**Vaš liječnik dat će Vam karticu s upozorenjima za bolesnika koju uvijek trebate nositi sa sobom (vidjeti i dio 4.).**

Obratite se Vašem liječniku, ljekarniku ili medicinskoj sestri prije nego primijenite BCG-medac:

- Ako imate vrućicu ili prisutnost krvi u mokraći; tada se liječenje s BCG-medacom mora odgoditi;
- Ako imate mali kapacitet mjehura, jer se on može još više smanjiti nakon liječenja;
- Ako ste pozitivni na HLA-B27 (humani leukocitni antigen B27), jer možete imati veću mogućnost pojave upale zglobova (reaktivni artritis);
- Ako imate artritis s upalom kože, očiju i mokraćnog sustava (Reiterov sindrom);
- Ako imate lokalizirano proširenje krvne žile (aneurizma) ili protezu. Možete zadobiti infekciju usadaka ili presađaka;
- Ako imate problema s jetrom ili uzimate lijekove koji bi mogli utjecati na jetru. To je posebno važno ako se razmatra trostruka antibiotska terapija takozvanim antituberkuloticima.

### Općenita higijena

Nakon ukapavanja sjedite tijekom mokrenja da biste izbjegli prskanje mokraće i kontaminaciju područja bakterijama BCG.

Preporučuje se prati ruke i genitalno područje nakon mokrenja. To se posebno odnosi na prvo mokrenje nakon liječenja BCG-om. Ako dođe do kontaminacije kožnih ozljeda (lezija), mora se upotrijebiti odgovarajući dezinficijens (upitajte svog liječnika ili ljekarnika).

### Otkrivanje bakterija Bacillus Calmette-Guérin

Otkrivanje bakterija BCG općenito je teško. Negativan rezultat pretrage ne znači da je potpuno isključena infekcija BCG-om izvan mjehura.

### Infekcija mokraćnog sustava

Vaš liječnik mora prije svakog liječenja mjehura BCG-om u mjehuru utvrditi da nemate akutnu infekciju mokraćnog sustava. Ako se akutna infekcija mokraćnog sustava dijagnosticira tijekom terapije BCG-om, liječenje se mora prekinuti sve dok se nalazi mokraće ne normaliziraju i dok se ne završi terapija antibioticima.

### Bolesnici u kontaktu s osobama s imunosupresijom

Ako se liječite lijekom BCG-medac, morate postupati u skladu s prethodno navedenim općenim higijenskim standardima.

Ovo je od ključne važnosti ako ste u kontaktu s osobama s imunosupresijom jer bakterije BCG mogu štetno utjecati na bolesnike sa slabim imunološkim sustavom. Međutim, još nije prijavljen prijenos tih bakterija s jedne osobe na drugu.

### Prijenos spolnim putem

Upotrebjavajte prezervativ tijekom spolnih odnosa tijekom jednog tjedna nakon terapije BCG-om kako biste osigurali da ne dođe do spolnog prijenosa bakterija BCG.

### **Drugi lijekovi i BCG-medac**

Obavijestite svog liječnika ili ljekarnika ako primjenjujete, ste nedavno primijenili ili biste mogli primijeniti bilo koje druge lijekove.

To je posebno važno za sljedeće lijekove, jer su BCG bakterije osjetljive na:

- lijekove protiv tuberkuloze (npr. etambutol, streptomycin, p-aminosalicilna kiselina (PAS), izoniazid (INH) i rifampicin)
- antibiotike (fluorokinolone, doksiciklin ili gentamicin)
- antiseptike
- lubrikante

BCG bakterije otporne su na pirazinamid i cikloserin.

## **Trudnoća, dojenje i plodnost**

### Trudnoća

Ako ste trudni ili dojite, mislite da biste mogli biti trudni ili planirate imati dijete, obratite se Vašem liječniku ili ljekarniku za savjet prije nego uzmete ovaj lijek.

### Dojenje

Ne smijete primjenjivati BCG-medac dok dojite.

### Plodnost

Ustanovljeno je da BCG štetno djeluje na proizvodnju sperme i može prouzročiti malu koncentraciju ili nepostojanje sperme u sjemenu. U životinja je ovaj učinak bio reverzibilan. Ipak, muškarci bi trebali zatražiti savjet o mogućnosti pohrane sperme prije početka terapije.

## **Upravljanje vozilima i strojevima**

Ovaj lijek može imati učinak na vašu sposobnost upravljanja vozilima ili rada na strojevima. Nemojte voziti niti rukovati strojevima dok ne saznate kakav učinak BCG-medac ima na Vas.

Ako niste sigurni oko nečega od navedenog, razgovarajte o tome s liječnikom, medicinskom sestrom ili ljekarnikom.

## **3. Kako primjenjivati BCG-medac**

Uvijek primijenite ovaj lijek točno onako kako Vam je rekao liječnik ili ljekarnik. Provjerite s liječnikom ili ljekarnikom ako niste sigurni.

### Doziranje

BCG-medac pripremaju i primjenjuju samo obučeni zdravstveni radnici. Sadržaj jedne bočice dostatan je za jedno liječenje mjehura.

### Način primjene

BCG-medac se uvodi u mjehur pod niskim tlakom pomoću katetera.

Taj lijek mora ostati u mjehuru kroz razdoblje od 2 sata, ako je moguće. Stoga ne smijete uzimati tekućinu kroz 4 sata prije liječenja i 2 sata nakon liječenja.

Za vrijeme dok suspenzija ostaje u vašem mjehuru trebao bi se uspostaviti dostatan kontakt suspenzije s čitavom površinom sluznice mjehura. Vaše kretanje potpomaže liječenju. Nakon 2 sata morate isprazniti mjehur u sjedećem položaju kako bi se izbjeglo prolijevanje.

Osim ako niste na režimu ograničenog unosa tekućine, savjetuje se da pijete što više tekućine kroz 48 sati nakon svakog liječenja.

## **Primjena u djece**

Nije utvrđena sigurnost i djelotvornost BCG-a u djece.

## **Primjena u starijih osoba**

Nema posebnih uputa za primjenu u starijih bolesnika. Međutim, prije davanja BCG-a treba uzeti u obzir rad jetre.

## **Trajanje liječenja**

Vi ćete prema standardnoj shemi liječenja (početna terapija) primiti jedno liječenje BCG-medacom u mokraćni mjehur na tjedan kroz 6 uzastopnih tjedana. Nakon 4-tjednog razdoblja bez liječenja možete primiti dodatnu primjenu u mokraćni mjehur kao terapiju održavanja tijekom najmanje jedne godine, kako je niže opisano. Vaš liječnik razgovarat će s Vama o tome.

### Početna terapija

- BCG terapiju potrebno je započeti 2 – 3 tjedna poslije operacije kroz mokraćnu cijev (transuretralne resekcije, skraćeno TUR) ili biopsije mjehura (uzimanje uzorka tkiva mjehura), te u stanju bez traumatske kateterizacije (ozljede uzrokovane kateterom). Ponavljat će se u tjednim razmacima kroz 6 tjedana.
- Nakon toga mnogo ljudi prima terapiju održavanja, tijekom koje ćete možda primiti više doza.

### Terapija održavanja

- Terapija održavanja sastoji se od 3 liječenja u tjednim intervalima u 3., 6., 12., 18., 24., 30. i 36. mjesecu. Prema ovoj shemi, Vi ćete tijekom razdoblja od jedne do tri godine primiti ukupno od 15 do 27 terapija.

Vaš liječnik raspraviti će s Vama trebate li primiti terapiju održavanja svakih 6 mjeseci nakon prve godine liječenja, ako je potrebno.

Iako terapija održavanja smanjuje mogućnost ponovne pojave raka i može smanjiti njegovu sposobnost napredovanja, za neke bolesnike nuspojave i nelagodice koje prate liječenje mogu biti veće od dobrobiti. Stoga je važno da prije početka liječenja ili nastavka terapije održavanja porazgovarate s liječnikom o nedostacima liječenja i o onome što Vama više odgovara.

## **Ako primijenite više BCG-medaca nego što ste trebali**

Malo je vjerojatno da će doći do predoziranja, jer jedna bočica BCG-medaca odgovara jednoj dozi ukapanoj u mjehur. Nema podataka koji bi ukazivali na to da predoziranje može dovesti do bilo kakvih drugih simptoma osim opisanih nuspojava (vidjeti dio 4).

## **4. Moguće nuspojave**

Kao i svi lijekovi, ovaj lijek može uzrokovati nuspojave iako se one neće pojaviti kod svakoga. Nuspojave BCG terapije su česte, ali su uglavnom blage i prolazne. Nuspojave se obično povećavaju s brojem liječenja BCG-om.

Međutim, najteža nuspojava jest teška sistemska infekcija. Odmah javite liječniku ako osjetite sljedeće simptome, koji se mogu javiti bilo kada i ponekad sa zakašnjenjem, a mogu nastupiti nekoliko tjedana, mjeseci ili čak godina nakon Vaše posljednje doze.

### **Pokažite karticu s upozorenjima za bolesnika liječnicima koji Vas liječe.**

- Vrućica viša od 39,5 °C tijekom najmanje 12 sati ili vrućica viša od 38 °C tijekom nekoliko tjedana; noćno znojenje
- Gubitak težine nepoznatog uzroka
- Sve lošije zdravstveno stanje
- Znakovi upale mogu se razlikovati i očitovati se u obliku
  - otežanog disanja ili kašljanja koje nije tipično za normalnu prehladu (milijarna pneumonija),
  - problema s jetrom: osjećaj pritiska u gornjem desnom dijelu abdomena ili nenormalnih rezultata u pretragama funkcije jetre ili

H A L M E D

06 - 03 - 2024

ODOBRENO

- bolova i crvenila očiju, problema s vidom ili zamagljenog vida, konjunktivitisa
- Takozvana granulomatozna upala koja je dokazana biopsijom.

### Sistemska infekcija BCG-om / reakcija na BCG

Ako se mjehur slučajno ošteti tijekom liječenja lijekom BCG-medac ili se BCG-medac daje u mišić ili venu, to može uzrokovati tešku opću infekciju BCG-om. Teška sistemska infekcija BCG-om može dovesti do sepse uzrokovane BCG-om. Sepsa uzrokovana BCG-om opasna je po život. Odmah se obratite liječniku ako primijetite simptom ili znak koji Vas zabrinjava ili stupite u kontakt sa specijalistom za zarazne bolesti! Međutim, infekcija nije virulentna. Liječnik će Vam propisati lijekove za nuspojave i možda ćete prekinuti liječenje BCG-om.

Za razliku od infekcije BCG-om, reakcija na BCG često se očituje blagom vrućicom, simptomima sličnima gripi i općom nelagodnom tijekom prvih 24 do 48 sati kao početnom imunološkom reakcijom. Vaš će liječnik možda propisati lijekove za liječenje tih simptoma. Ako se simptomi pogoršaju, obratite se liječniku.

### Zakašnjela reakcija na BCG

BCG u pojedinim slučajevima može godinama ostati u organizmu. Ta se infekcija može očitovati bilo kada. Nekada se simptomi i znakovi infekcije mogu javiti kasno, čak nekoliko godina nakon posljednje doze lijeka BCG-medac. Znakovi upale mogu sličiti prethodno opisanoj teškoj infekciji BCG-om / reakciji na BCG. Problemi s usatkom ili presatkom mogu biti simptom liječenja BCG-om i zahtijevaju hitno liječenje.

**Dakle, od ključne je važnosti da sa sobom nosite karticu s upozorenjima za bolesnika i predate je svakom liječniku koji Vas liječi da bi bilo zajamčeno odgovarajuće liječenje u slučaju zakašnjele reakcije na BCG. Liječnik će također moći procijeniti jesu li simptomi nuspojava Vaše terapije BCG-om ili nisu.**

U nastavku je naveden potpun popis mogućih nuspojava:

#### **Vrlo česte nuspojave: mogu se javiti u više od 1 na 10 osoba**

- mučnina
- upala mjehura (cistitis), upalne reakcije (granulomi) mjehura. Te nuspojave mogu biti bitan dio antitumorske aktivnosti.
- učestalo mokrenje uz nelagodu i bolnost. To se može javiti u do 90% bolesnika.
- upalne reakcije prostate (asimptomatski granulomatozni prostatitis)
- privremene sistemske reakcije na BCG kao što su vrućica niža od 38,5 °C, simptomi nalik gripi (opće loše stanje, vrućica, zimica) i opća nelagoda
- umor

#### **Česte nuspojave: mogu se javiti u manje od 1 na 10 osoba**

- vrućica viša od 38,5 °C
- bol u mišićima (mijalgija)
- proljev
- bol u trbuhu
- inkontinencija

#### **Manje česte nuspojave: mogu se javiti u manje od 1 na 100 osoba**

- teška sistemska BCG reakcija/infekcija, BCG sepsa (vidjeti niže za detaljnije informacije)
- nedostatan broj stanica u krvi (citopenija)
- anemija (sniženje hemoglobina u krvi)
- Reiterov sindrom (artritis s upalom kože, očiju i mokraćnog sustava)
- upala pluća (milijarna pneumonija)
- upalne reakcije pluća (plućni granulom)
- upala jetre (hepatitis)
- gnojna upala kože

- kožni osip, upala zglobova (artritis), bol u zglobovima (artralgija). U većini slučajeva, te nuspojave su znakovi alergijske reakcije (preosjetljivosti) na BCG. U nekim slučajevima bit će potrebno prekinuti liječenje.
- infekcija mokraćnog sustava, prisutnost krvi u mokraći (makroskopska hematurija)
- abnormalno mali mjehur (retrakcija mjehura), abnormalno nizak protok mokraće (urinarna opstrukcija), kontraktura mjehura
- upala testisa (orhitis)
- upala epididimisa (epididimitis)
- upalna reakcija prostate (simptomatski granulomatozni prostatitis)
- sniženi krvni tlak (hipotenzija)
- abnormalni nalazi pretraga funkcije jetre

#### **Rijetke nuspojave: mogu se javiti manje od 1 na 1000 osoba**

- krvožilna infekcija (npr. inficirano lokalizirano proširenje krvne žile)
- gnojna upala bubrega

#### **Vrlo rijetke nuspojave: mogu se javiti u manje od 1 na 10 000 osoba**

- BCG infekcija usadaka i okolnog tkiva (npr. infekcija aortnog presatka, srčanog defibrilatora, artroplastike kuka ili koljena)
- upala vratnih limfnih čvorova (cervikalni limfadenitis), infekcija regionalnih limfnih čvorova
- alergijske reakcije (preosjetljivosti) (npr. edem očnih kapaka, kašalj)
- upala unutrašnjosti oka (korioretinitis)
- konjunktivitis (upala oka, „crveno oko“), uveitis (upala srednje očne ovojnice)
- krvožilna fistula
- povraćanje, crijevna fistula, upala potrbušnice (peritonitis)
- bakterijska infekcija kosti i koštane srži (osteomijelitis)
- infekcija koštane srži
- gnojna upala psoasa (gnojna upala slabinskog mišića)
- upala testisa (orhitis) ili epididimisa (epididimitis) otpornih na antituberkuloznu terapiju
- infekcija glavića
- oticanje ruku ili nogu

#### **Učestalost nepoznata: učestalost se ne može procijeniti iz dostupnih podataka**

- upala krvnih žila (moguće u mozgu)
- genitalni poremećaji (npr. vaginalna bol)
- bolan seksualni odnos (dispareunija)
- teška imunološka reakcija s vrućicom, povećanjem jetre, slezene i limfnih čvorova, žuticom i osipom (hemofagocitni sindrom)
- zatajenje bubrega, upala bubrežnog tkiva, bubrežnih čašica, bubrežne nakapnice (pijelonefritis, nefritis [uključujući tubulointersticijski nefritis, intersticijski nefritis i glomerulonefritis])
- nepostojanje ili mali broj spermija u sjemenu (azoospermija, oligospermija)
- povišena razina antigena specifičnog za prostatu (PSA, laboratorijska pretraga za prostatu)

#### **Prijavljivanje nuspojava**

Ako primijetite bilo koju nuspojavu, potrebno je obavijestiti liječnika, ljekarnika ili medicinsku sestru. To uključuje i svaku moguću nuspojavu koja nije navedena u ovoj uputi. Nuspojave možete prijaviti izravno putem nacionalnog sustava za prijavu nuspojava: [navedenog u Dodatku V](#). Prijavlivanjem nuspojava možete pridonijeti u procjeni sigurnosti ovog lijeka.

## **5. Kako čuvati BCG-medac**

Lijek čuvajte izvan pogleda i dohvata djece.

Ovaj se lijek ne smije upotrijebiti nakon isteka roka valjanosti navedenog na kutiji iza „EXP“.

Čuvati u hladnjaku (2 °C – 8 °C).  
Ne zamrzavati.

Čuvati u originalnom pakiranju radi zaštite od svjetlosti.

Lijek treba upotrijebiti odmah nakon pripreme suspenzije.

## 6. Sadržaj pakiranja i druge informacije

### Što BCG-medac sadrži

Djelatna tvar je BCG (Bacillus Calmette-Guérin) bakterija *Mycobacterium bovis*, živa, atenuirana, soj RIVM izveden iz soja 1173-P2

Nakon pripreme suspenzije jedna bočica sadrži:

BCG soj RIVM izveden iz soja 1173-P2..... $2 \times 10^8$  do  $3 \times 10^9$  vijabilnih jedinica

Drugi sastojci su:

prašak: poliželin, bezvodna glukoza i polisorbitat 80

otapalo: natrijev klorid, voda za injekcije

### Kako BCG-medac izgleda i sadržaj pakiranja

BCG-medac se sastoji od bijelog ili gotovo bijelog praška ili poroznog kolačića s nijansama žute i sive boje te bezbojne, bistre otopine koja služi kao otapalo, od kojih se priprema intravezikalna suspenzija. 1 bočica s praškom u kutiji, otapalo u vrećici sa spojnikom za bočice, kateterom i spojnikom (koničnim na Luer-Lock), u kutiji.

## Nositelj odobrenja za stavljanje gotovog lijeka u promet i proizvođač

### Nositelj odobrenja:

medac Gesellschaft für klinische Spezialpräparate mbH  
Theaterstraße 6  
22880 Wedel  
Njemačka

### Proizvođač:

medac Gesellschaft für klinische Spezialpräparate mbH  
Theaterstraße 6  
22880 Wedel  
Njemačka

### Predstavnik nositelja odobrenja za Republiku Hrvatsku:

Medis Adria d.o.o.  
Buzinska cesta 58  
10 010 Zagreb – Buzin  
Tel: 01 2303 446

### Način i mjesto izdavanja lijeka

Lijek se izdaje na recept, u ljekarni.

**Ova uputa je posljednji put revidirana u prosincu 2023.**

-----  
Sljedeće informacije namijenjene su samo zdravstvenim radnicima:

<b>H A L M E D</b>
<b>06 - 03 - 2024</b>
<b>ODOBRENO</b>

## Liječenje simptoma, znakova i sindroma

Simptomi, znakovi ili sindrom	Liječenje
1. Simptomi vezikalne iritacije koji traju manje od 48 sati	Simptomatsko liječenje
2. Simptom vezikalne iritacije koji traje 48 sati ili duže	Prekinuti liječenje BCG-medacom i započeti liječenje kinolonima. Ako nakon 10 dana ne dođe do potpunog povlačenja simptoma, davati izoniazid (INH)* kroz 3 mjeseca. U slučaju antituberkulozne terapije, liječenje BCG-medacom mora se definitivno prekinuti.
3. Istodobna bakterijska infekcija mokraćnog sustava	Odgoditi liječenje BCG-medacom dok se nalazi mokraće ne normaliziraju, a liječenje antibioticima završi.
4. Druge urogenitalne nuspojave: simptomatski granulomatozni prostatitis, epididimitis i orhitis, uretralna opstrukcija i bubrežni apsces	Prekinuti liječenje BCG-medacom. Razmatrati savjetovanje sa specijalistom za zarazne bolesti. Davati izoniazid (INH)* i rifampicin* kroz 3 do 6 mjeseci, prema težini poremećaja. U slučaju antituberkulozne terapije, liječenje BCG-medacom mora se definitivno prekinuti.
5. Vrućica ispod 38,5 °C koja traje manje od 48 sati	Simptomatsko liječenje paracetamolom.
6. Kožne erupcije, artralgijske ili artritise ili Reiterov sindrom	Prekinuti liječenje BCG-medacom. Razmatrati savjetovanje sa specijalistom za zarazne bolesti. Davati antihistaminike ili nesteroidne protuupalne lijekove. U slučaju imunosno posredovane reakcije treba razmotriti terapiju kortizonom. Ako odgovor izostane, davati izoniazid* kroz 3 mjeseca. U slučaju antituberkulozne terapije, liječenje BCG-medacom mora se definitivno prekinuti.
7. Sistemska BCG reakcija/infekcija** bez znakova septičnog šoka	Liječenje BCG-medacom definitivno prekinuti. Razmotriti savjetovanje sa specijalistom za zarazne bolesti. Davati trojnu antituberkuloznu terapiju* kroz 6 mjeseci i terapiju kortikosteroidima niske doze.
8. Sistemska BCG reakcija/infekcija sa znacima septičnog šoka	Liječenje BCG-medacom definitivno prekinuti. Smjesta primijeniti trojnu antituberkuloznu terapiju * u kombinaciji s brzodjelujućim kortikosteroidima visokih doza. Zatražiti mišljenje specijalista za zarazne bolesti.

\***Opres:** BCG-bakterije su osjetljive na sve antituberkulotike koji su danas u upotrebi, osim pirazinamida. Ako je neophodna trojna antituberkulozna terapija, obično se preporuča kombinacija izoniazida (INH), rifampicina i etambutola.

\*\*vidi gore definiciju

### Upute za uporabu/rukovanje

BCG-medac treba davati u uvjetima potrebnim za intravezikalnu endoskopiju.

#### Mjere opreza pri rukovanju

BCG-medacom ne smije se rukovati u istoj prostoriji niti isto osoblje koje priprema citotoksične lijekove za intravensku primjenu. BCG-medacom ne smije rukovati osoba s poznatom imunodeficijencijom.

#### Istjecanje BCG-medaca

Ako se suspenzija BCG-medac prolije, treba ju očistiti dezinficijensom koji ima dokazano djelovanje protiv mikobakterija. Ako se suspenzija prolije po koži, treba ju očistiti odgovarajućim dezinficijensom.



### Tuberkulinski kožni testovi

Intravezikalno liječenje BCG-medacom može izazvati osjetljivost na tuberkulin i poremetiti naknadnu interpretaciju tuberkulinskih kožnih testova za dijagnosticiranje mikobakterijske infekcije. Zato se reaktivnost na tuberkulin može ispitati prije davanja BCG-medaca.

### Priprema

Kateter treba uvoditi pažljivo kako bi se izbjegle ozljede epitela, što može dovesti do razvoja sistemske infekcije BCG-om. Preporučuje se primjena lubrikanta kako bi se smanjio rizik od traumatske kateterizacije i postupak učinio ugodnijim. Ženama je možda potrebno manje lubrikanta nego muškarcima. Nije opaženo da bi mogući antiseptički učinak lubrikanta mogao utjecati na lijek. Pražnjenjem mjehura nakon kateterizacije smanjuje se količina zaostalog lubrikanta prije nego što se primijeni BCG.

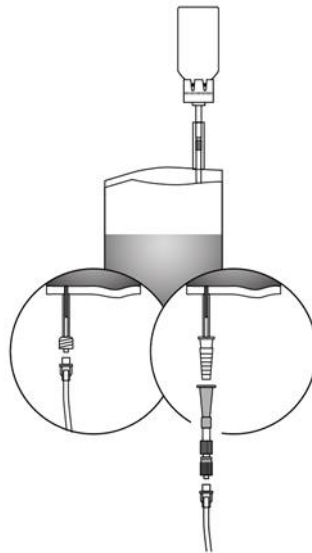
Prije uporabe treba ovaj proizvod resuspendirati pod aseptičnim uvjetima sterilnom 0,9%-tnom otopinom natrijevog klorida (vidjeti dolje). Prije primjene treba suspenziju ponovno promiješati laganim okretanjem. Izbjegavajte dodir kože sa BCG-medacom. Preporuča se raditi u rukavicama.

Makroskopski vidljive čestice ne utječu na učinkovitost i neškodljivost ovoga proizvoda.

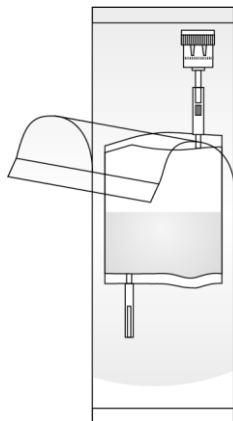
Sljedeće upute za rukovanje se koriste za sustav s koničnim ili Luer-Lock adapterom. Luer-Lock adapter smije se upotrebljavati samo za intravezikalno ukapavanje (vidjeti dio 4.4. sažetka opisa svojstava lijeka).

Za dodatne informacije o kateteru, vidjeti pripadajuće upute za upotrebu.

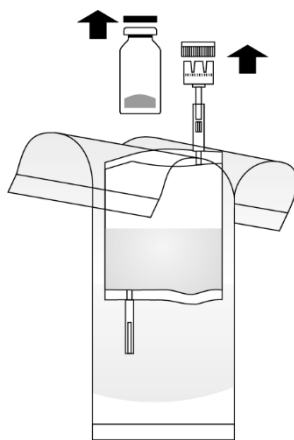
Sljedeće upute za rukovanje odnose se na otapala za intravezikalnu suspenziju (komplet za ukapavanje)



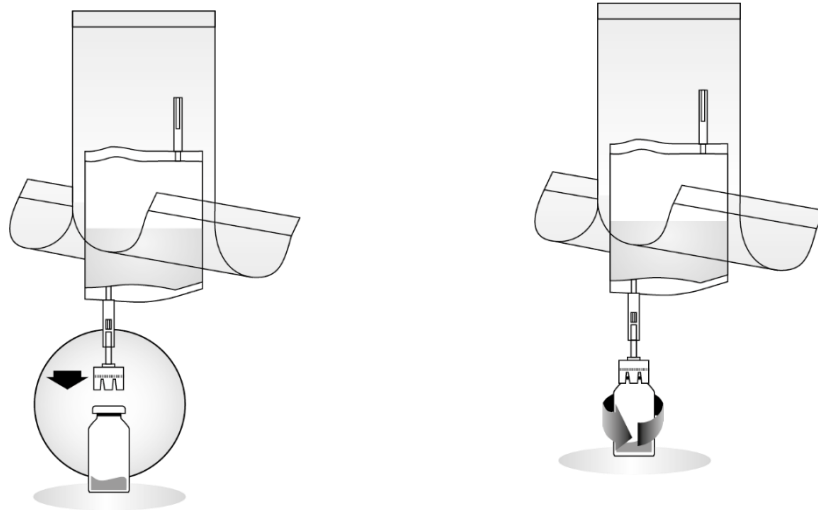
1. Otvorite zaštitnu vrećicu, ali je nemojte sasvim ukloniti! Tako će vršak sustava za ukapavanje biti zaštićen od onečišćenja do posljednjeg trenutka.



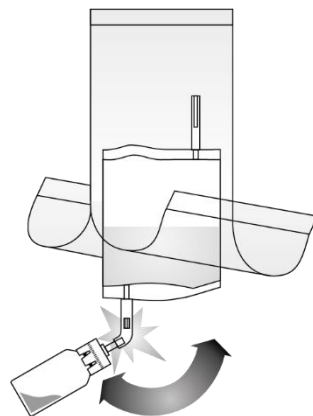
2. Uklonite poklopce s bočice i sustava za ukapavanje. Rastvorite vrećicu za otpad.



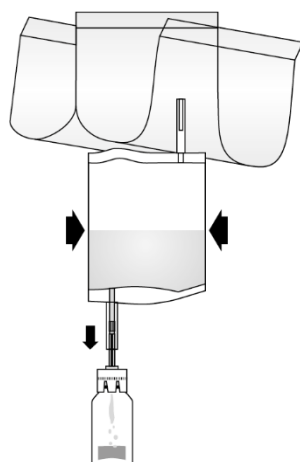
3. Stavite bočicu s lijekom BCG-medac na čvrstu podlogu (npr. stol) te na nju čvrsto i uspravno pritisnite spojnik za bočice sustava za ukapavanje. Okrenite bočicu 2 puta za 360 stupnjeva u istom smjeru.



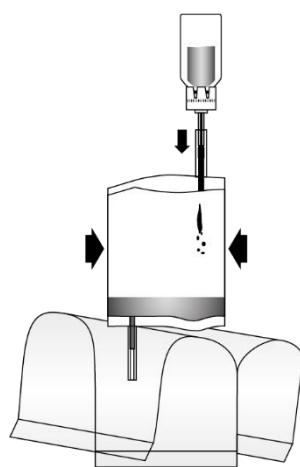
4. Otvorite mehanizam na cjevčici spojnika za bočice ponovljenim prelamanjem natrag i naprijed. Time se uspostavlja spoj. Molimo držite cjevčicu – a ne bočicu – tijekom ovog postupka!



5. Ubrizgajte tekućinu u bočicu, ali nemojte napuniti bočicu do vrha. Ako tok nije moguć, ponovo okrenite bočicu 2 puta za 360 stupnjeva u istom smjeru da biste osigurali potpuno probijanje pregrade. Ponavljajte ovaj korak dok ne omogućite tok.



6. Preokrenite cijeli sustav. Ubrizgajte zrak iz sustava za ukapavanje u bočicu koja je na vrhu i uvucite rekonstituirani BCG-medac u sustav za ukapavanje. Nemojte uklanjati bočicu.



7. Držite sustav za ukapavanje u uspravnom položaju. Sada potpuno uklonite zaštitnu vrećicu. Spojite kateter (i spojnik [konično na Luer-Lock]) na sustav za ukapavanje. Potom prelomite mehanizam za zatvaranje na cjevčici na način da ga savijate naprijed-natrag i ukapajte suspenziju lijeka BCG-medac u bolesnikov mjehur. Na kraju ukapavanja oslobodite kateter pritiskujući zrak da iziđe. Držite sustav za ukapavanje stisnutim i stavite ga zajedno s kateterom u vrećicu za otpad.

